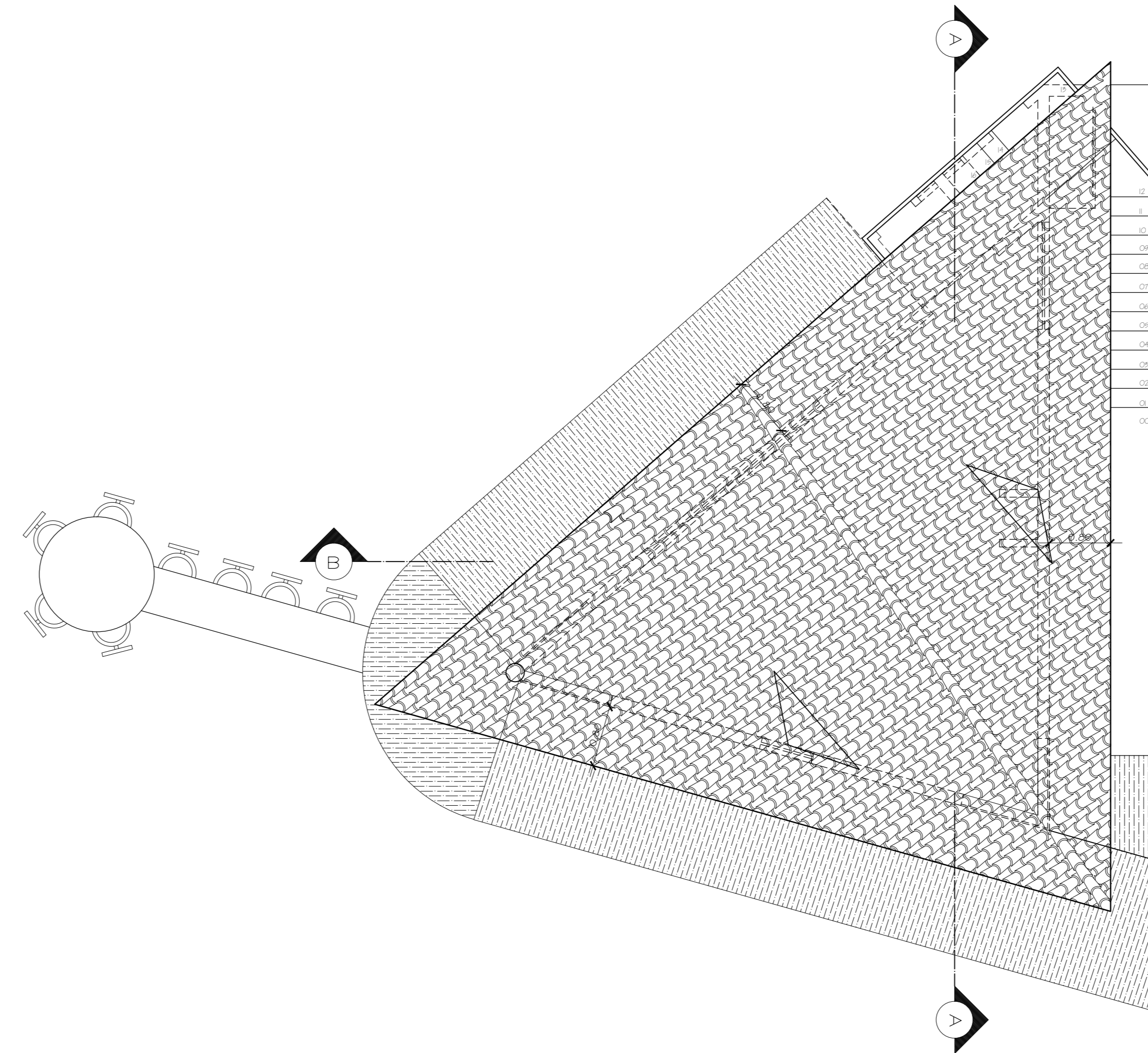
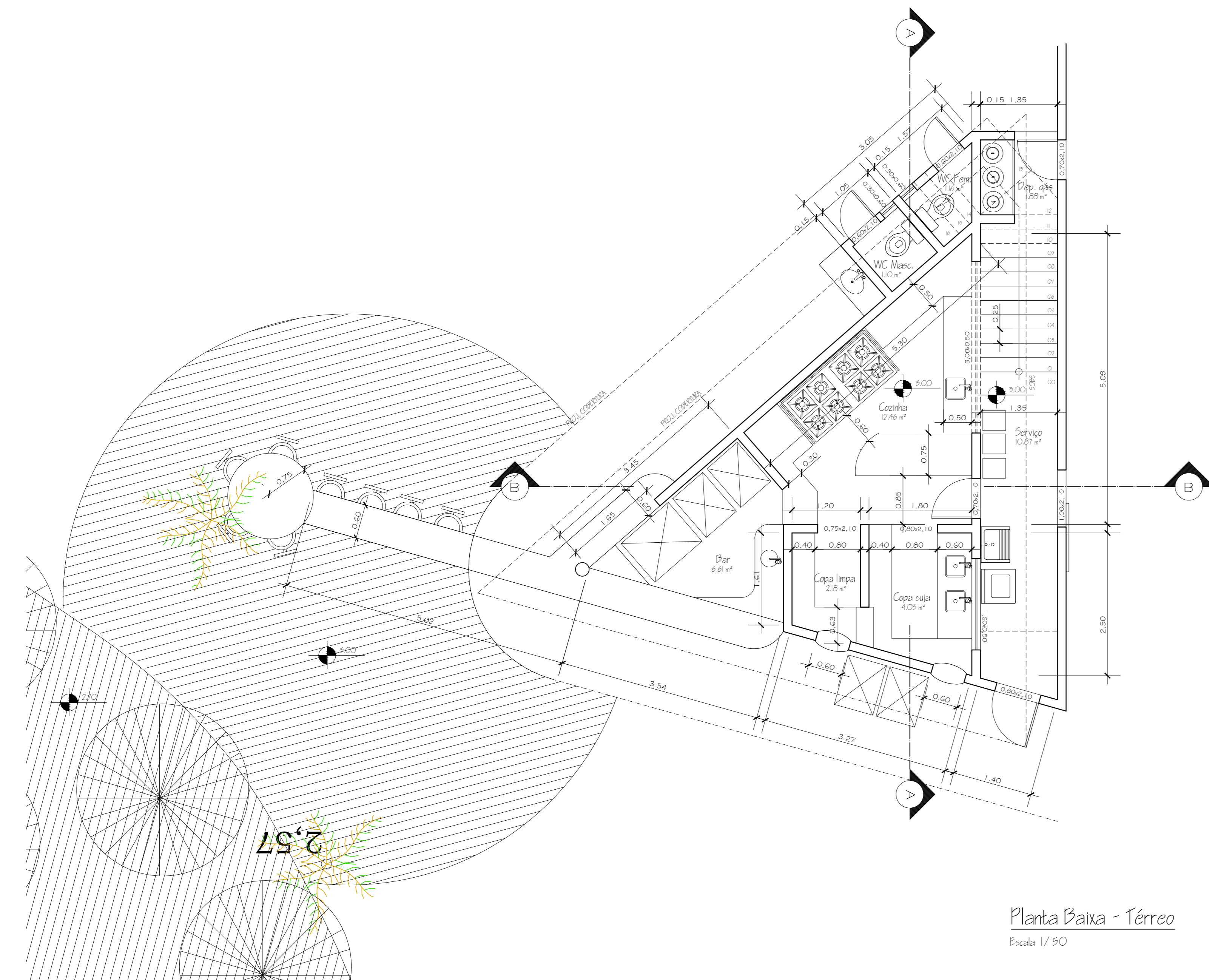
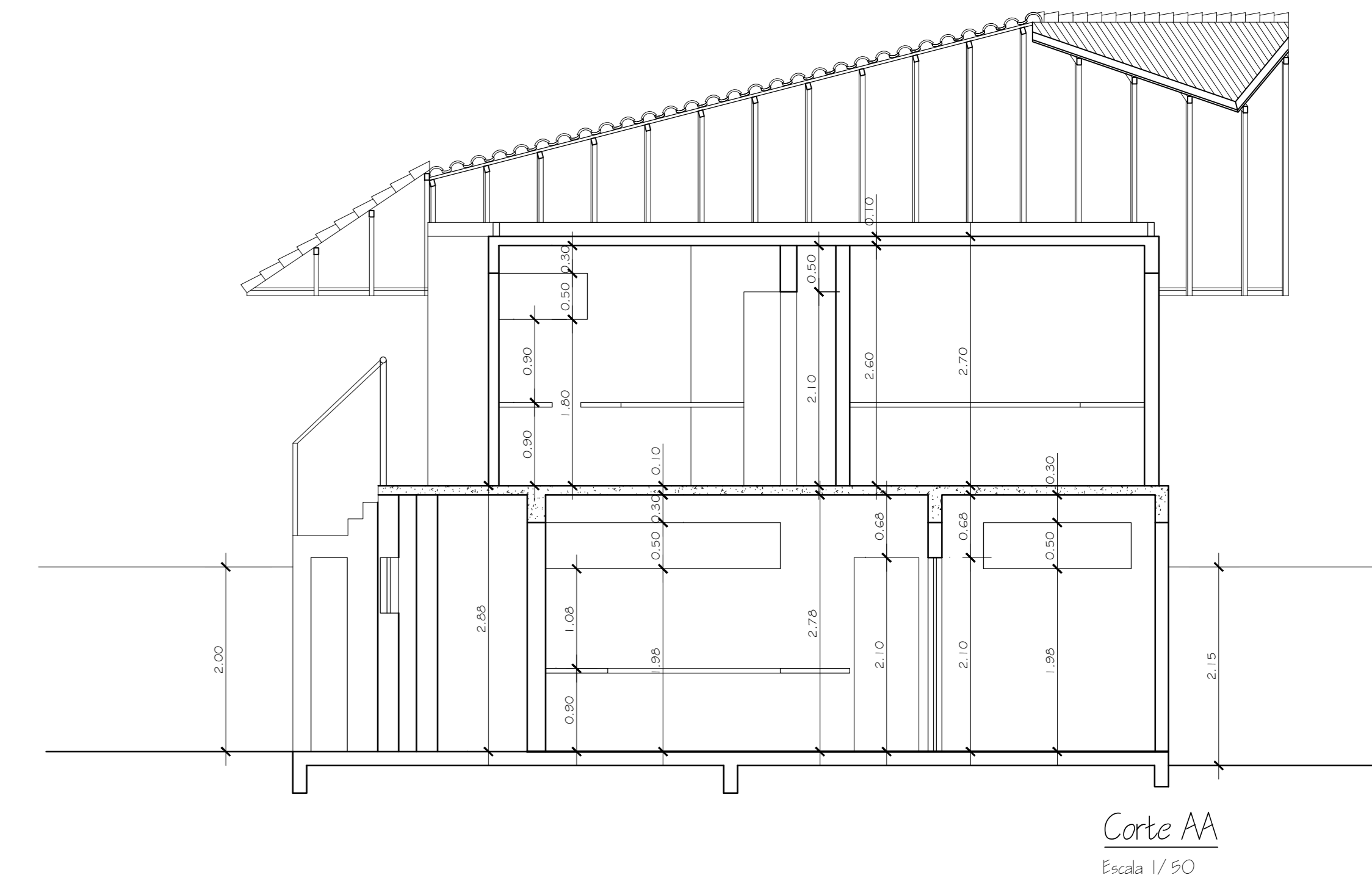
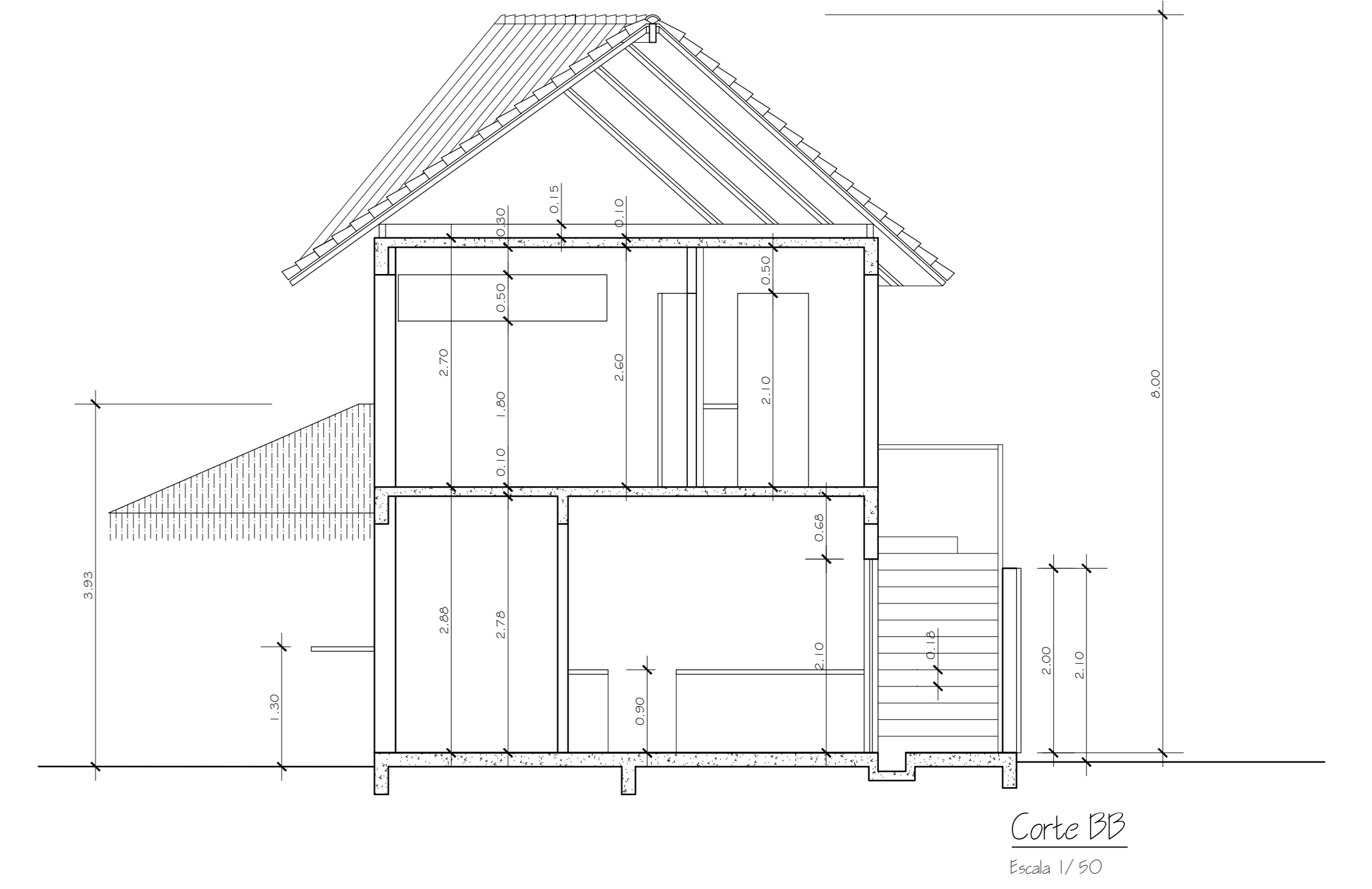


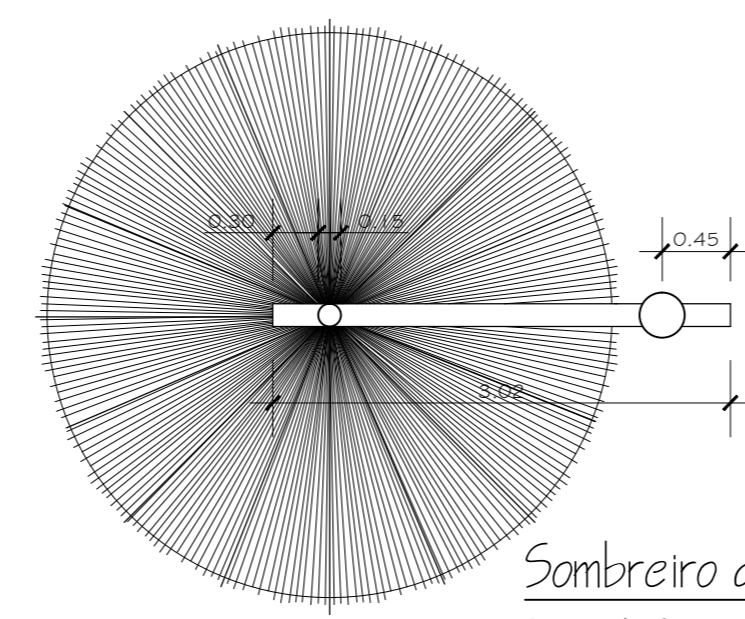
Planta Baixa - 2º Pavt.
Escala 1/50



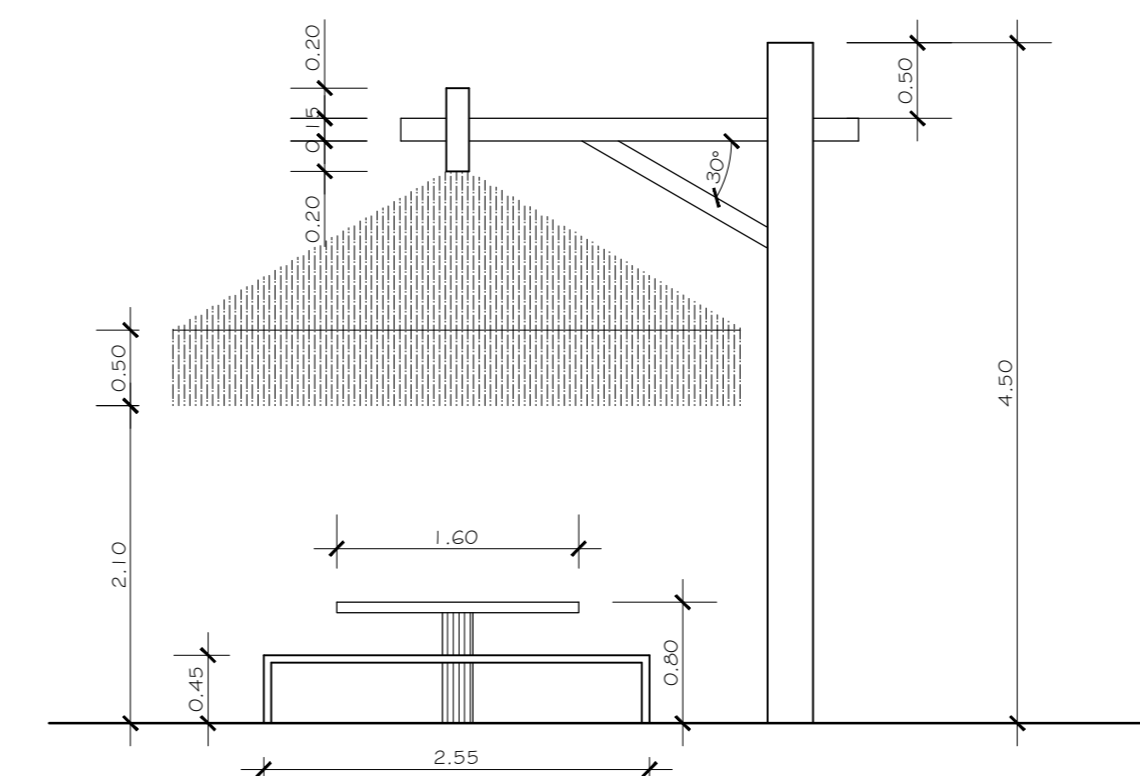
Planta Baixa - Cobertura
Escala 1/50



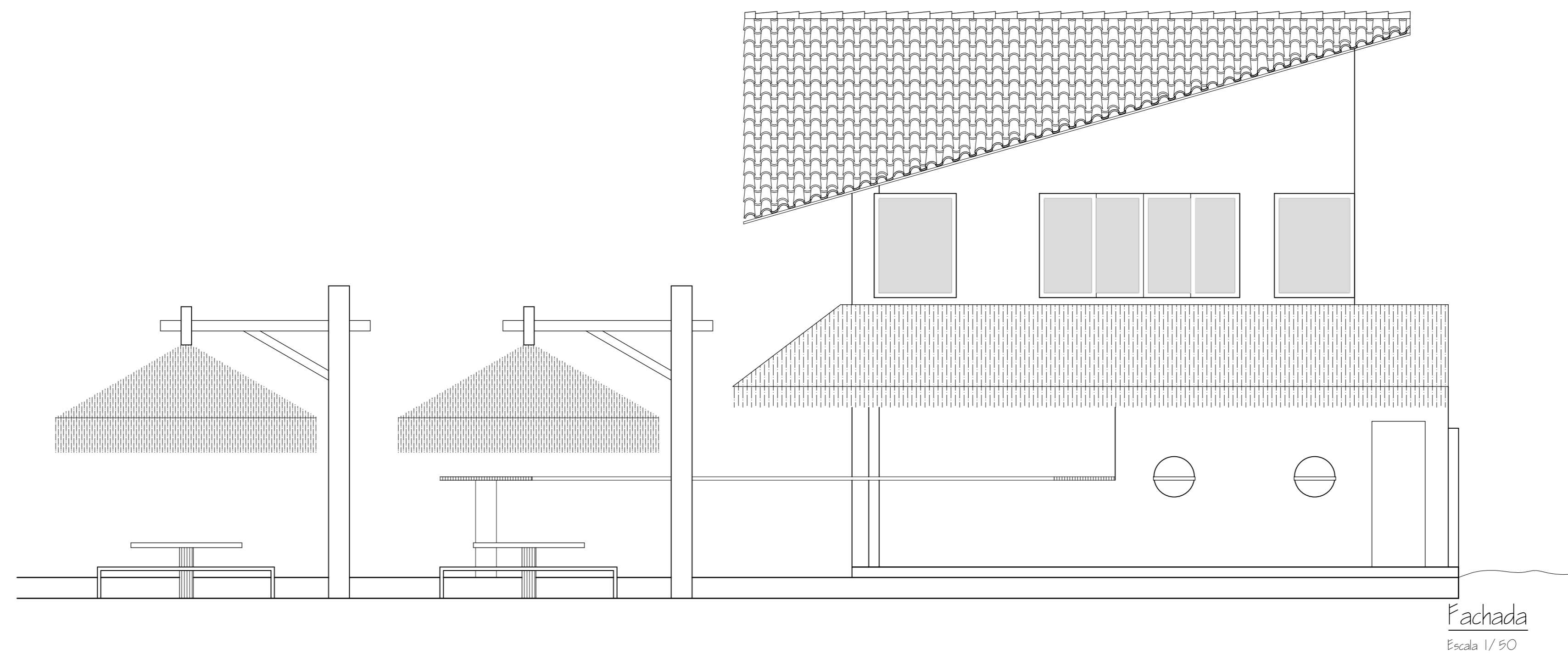
Planta Baixa - Térreo
Escala 1/50



Sombreiro de Piaçava - Vista Superior
Escala 1/50



Sombreiro de Piaçava - Vista Lateral
Escala 1/50



Fachada
Escala 1/50

PROJETO DE ARQUITETURA		
MODIFICAÇÃO DE PROJETOS APROVADOS ATRAVÉS DOS PROCESSOS Nº497/178, Nº8095/96 E Nº 1.909/1.999, PARA CONSTRUÇÃO DE UMA Pousada, RESTAURANTE E CASA DE CASEIRO/APOIO NAÚTICO, SITUADA NA ENSEADA DE PALMAS, F DO POUSO, ILHA GRANDE, 3º DISTRITO DE ANGRA DOS REIS, R.		
PROPRIETÁRIO: JULIANO MARIA POMPA		
QUADRO DE ÁREAS	LOCALIZAÇÃO	
VER FOLHA O/108	VER FOLHA O/108	
PROPRIETÁRIO		
AUTOR DO PROJETO E RESPONSÁVEL TÉCNICO		
P.M.A.R.		
TÍTULO: PLANTA BAIXA PAVIMENTO TÉRREO, 2º PAVT.º, CORTES, FACHADA E COBERTURA		
DATA: ABRIL DE 2010	ESCALA: INDICADA	DESENHO: Fábio Makko tel: (24) 9959-37